

Reservatórios e Separadores



ecoair®

Ar comprimido sob limites

RESERVATÓRIOS DE AR COMPRIMIDO-ERV E SEPARADORES DE CONDENSADO-ESVW

Benefícios

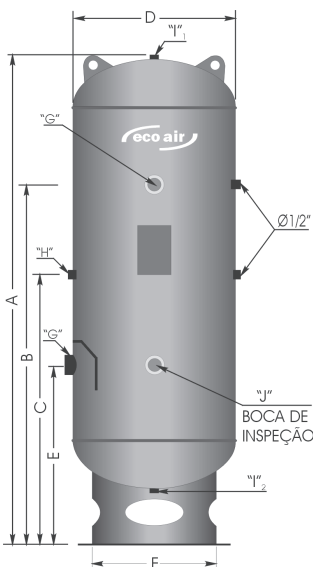
- Armazenam o ar comprimido, suprem picos de consumo, equalizam variações de pressão e funcionam como amortecedores de pulsação.
- Fabricados conforme norma ASME, Sec. VIII, Div. I e NR-13 do Ministério do Trabalho, garantindo total segurança aos usuários.
- Garantia de 5 anos.
- Todos os modelos são fornecidos com tratamento interno anti-corrosivo, proporcionando maior vida útil.
- Pintura externa em epóxi de alta resistência e durabilidade, na cor azul segurança.
- Pressão de operação padronizada em 12 barg nos modelos até 1000 litros.
- Os separadores de condensado ESVW são fornecidos com uma chapa defletora instalada na entrada do ar comprimido, direcionando o condensado formado para o fundo, para ser posteriormente drenado pelo dreno eletrônico temporizado SCE-1.
- Data-Book completo com:
 - Certificado de chapa classificada.
 - Certificado de teste hidrostático conforme NR-13.
 - Certificado de matérias-primas.
 - Memorial de cálculo para determinação das espessuras.
 - Relatório de inspeção dos tampos.
 - Tabela de classificação de vasos de pressão da NR-13.
 - Procedimento de instalação, operação e manutenção.

Componentes



- Conexões de entrada/saída do ar comprimido.
- Bocas de inspeção (até mod. ERV e ESVW-1000).
- Boca-de-visita (a partir do mod. ERV e ESVW-1500).
- Luvas (05).
- Olhais de içamento (02).
- Plaqueta de identificação.
- Defletor de separação de condensado (somente nos separadores de condensado ESVW).
- Data-Book completo.

Opcionais: Manômetro, Válvula de segurança, Dreno manual ou Eletrônico temporizado SCE-1 com kit de instalação.



Modelo ♦	Capacidade (litros) •	Dimensões(mm)						Conexões/Luvas				
		A	B	C	D	E	F	G	H	I ¹	I ²	J
ERV e ESVW-340	340	1938	1230	980	500	580	450	R2"	¾"	¾"	½"	2"
ERV e ESVW-500	500	1810	1400	1050	635	700	550	R2"	¾"	¾"	½"	2"
ERV e ESVW-750	750	2531	1750	1450	650	800	610	R2"	¾"	¾"	½"	2"
ERV e ESVW-1000	1000	2565	1750	1450	754	800	650	R2"	¾"	¾"	½"	2"
ERV e ESVW-1500	1500	2698	1750	1450	900	800	800	F3"	¾"	¾"	½"	300X400
ERV e ESVW-2000	2000	2690	1750	1450	1025	800	925	F4"	1"	1"	½"	300X400
ERV e ESVW-3000	3000	2950	2150	1650	1250	950	850	F4"	1"	1"	½"	300X400
ERV e ESVW-4000	4000	3250	2450	1650	1250	950	850	F4"	1"	1"	½"	300X400
ERV e ESVW-5000	5000	3450	2450	1650	1450	950	1300	F4"	1"	1"	½"	300X400

- ♦ ERV-Reservatório, ESVW-Separador de condensado.
- Capacidades intermediárias e superiores sob consulta. Disponíveis para diversas pressões de operação.



Ar comprimido sob limites

RUA SANAZAR MARDIROS, 224
PRESIDENTE ALTINO
CEP 06213-070 - OSASCO - SP
FONE: (11)3688-1100 / FAX: (11) 3699-0100
email: ecoair@ecoair.com.br
site: www.ecoair.com.br

Revendedor